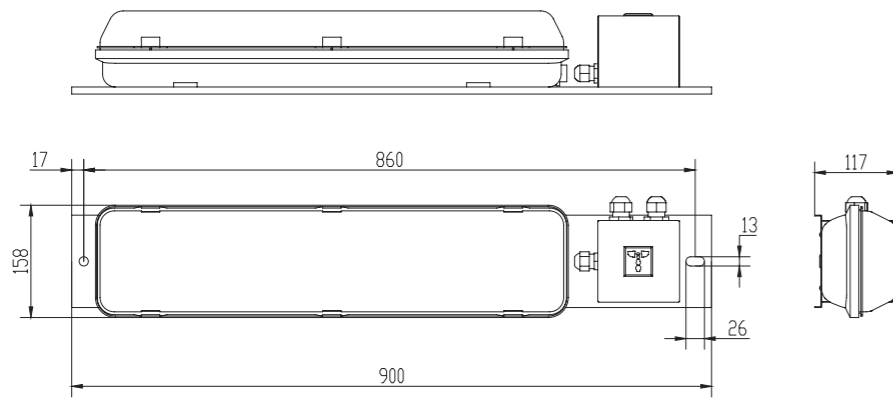


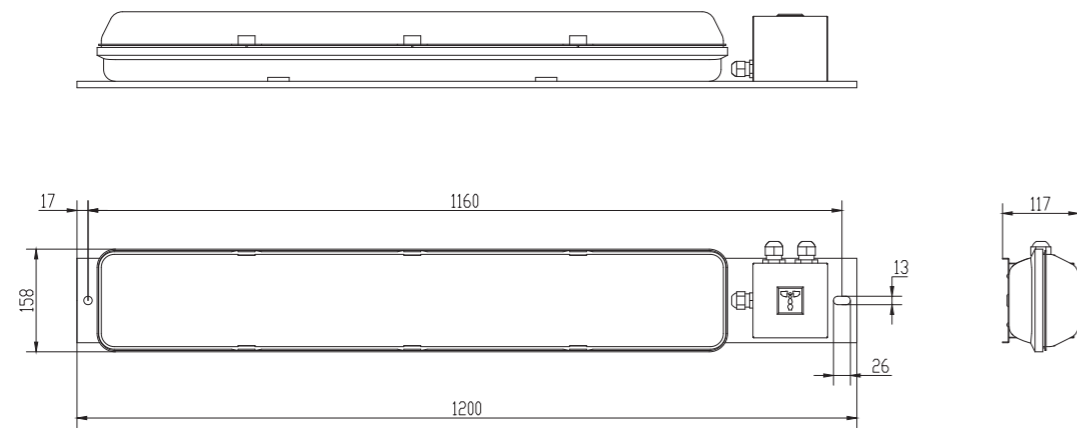


外形尺寸

EL218



EL230



性能特点

- 风电专用照明设备;
- 完整的插头和塔筒联接方案,所有的安装都按标准化的操作,实现100%的照明系统通过测试;
- 坚固的不锈钢照明底座和IP67的散光罩;
- 卡具紧固设计,防止脱落;
- 应急照明:大于60分钟;
- 加热功能:40W加热元件保证在低至-45°C环境下,达到100%电池功能正常;
- 自动调温装置:自动调温装置保证照明设备内部温度维持在5-15°C



结构参数	EL218	EL230
序列号	30700203	30700205
外型尺寸 (W×H×D)	900 x 158 x 117 mm	1200 x 158 x 117 mm

照明参数	EL218	EL230
照明功率	2 × 18 W	2 × 30 W
光源	T8荧光管	
光照度 (d ≤ 3000mm)	900 Lm	1300 Lm
灯管启动 (+20°C)	热启动 ≥ 0.4 sec	

电气参数	EL218	EL230
额定电压	AC 230 V (特殊电压可按要求定制)	
加热器(可选)	40 W	
启动电流	3.5A	4.5A
使用寿命	≥ 10,000 h	
备用插座 (可选/仅限交流电压)	16 A	

结构参数	EL218	EL230
安装位置	水平或垂直固定在机舱或塔筒	
安装方式	螺钉固定	
外壳材质	玻璃纤维增强聚酯 (底座) / 聚碳酸酯 (灯罩)	
重量	6 kg	9kg
外壳颜色	RAL 7035 (浅灰色), 其他颜色按要求定做	
连接方式	接线端子	
电气连接	标准线缆 4 × 1.5 mm ² , 最大扭矩 0.8 Nm	

附件参数	EL218	EL230
操作/存储温度	-20°C (-4°F) ~ +50°C (+122°F) / -40°C (-40°F) ~ +70°C (+158°F)	
操作/存储湿度	≤ 99% RH	
防护等级	IP 65	
电磁辐射	EN 55 015	
辐射免疫	EN 61000-3-2	
测试标准	EN 60598-1	
附件	LED灯管	
认证	CE	