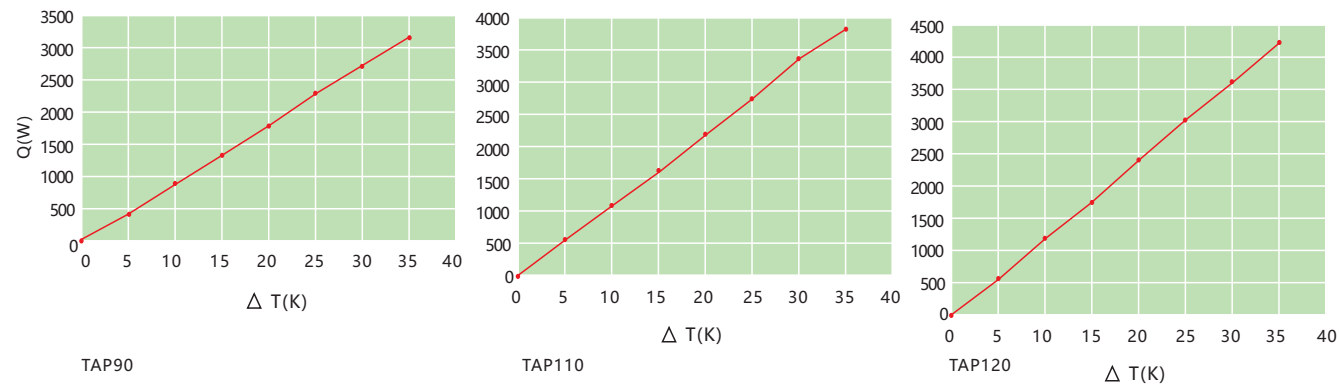




■ 曲线性能图

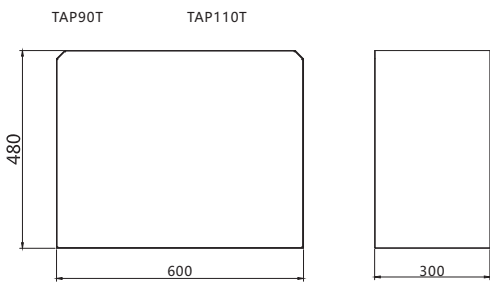
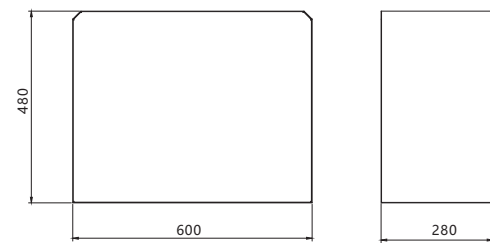


■ 性能特点

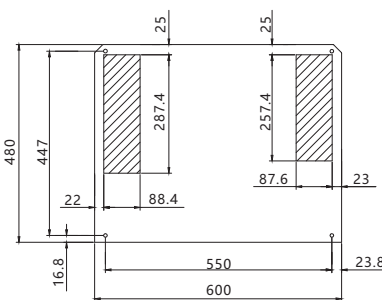
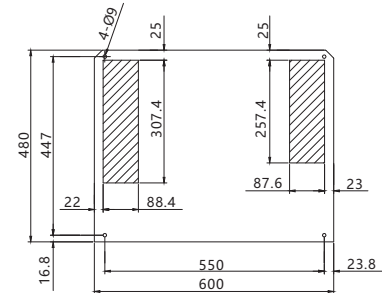
- 采用板换式结构设计的TAP热交换器具有高效率的热交换能力；
- 能耗低，重量轻，外形美观大方；
- 完全独立的两个空气循环系统，确保控制柜内空气洁净；
- 结构精致，不会因为过冷而结霜，免维护；
- 可提供不同电压要求

■ 外形尺寸

■ 安装开孔



TAP90T TAP110T



■ 现场应用图



结构参数	TAP90T-230	TAP90T-048	TAP110T-230	TAP110T-048	TAP120T-230	TAP120T-048
序列号	30300061	30300064	30300065	30300068	30300069	30300072
外形尺寸 (W×H×D)	600 x 480 x 280mm				600 x 480 x 300mm	

换热参数	TAP90T-230	TAP90T-048	TAP110T-230	TAP110T-048	TAP120T-230	TAP120T-048
热交换能力	90W/K		110W/K		120W/K	
空气流量,内循环	1000m ³ /h					
空气流量,外循环	1000m ³ /h					
噪音等级(3000mm内)	55dB(A)					

电气参数	TAP90T-230	TAP90T-048	TAP110T-230	TAP110T-048	TAP120T-230	TAP120T-048
额定电压	230VAC	48VDC	230VAC	48VDC	230VAC	48VDC
电压范围	AC200 V ... 240 V	DC36 V ... 57 V	AC200 V ... 240 V	DC36 V ... 57 V	AC200 V ... 240 V	DC36 V ... 57 V
单个风扇功率	147 W	84 W	147 W	84 W	147 W	84 W
风扇数量	2 个					
额定电流(不含电加热)	1.3 A	3.5 A	1.3 A	3.5 A	1.3 A	3.5 A
电气连接形式	国标插头					

附件参数	TAP90T-230	TAP90T-048	TAP110T-230	TAP110T-048	TAP120T-230	TAP120T-048
重量 (无包装)	30 kg		32 kg		35 kg	
安装位置	柜顶					
表面材质	镀锌钢/粉末电泳漆 (可选择不锈钢外壳)					
表面颜色	RAL 7035 (浅灰色), 其他颜色按要求定做					
安全参数	依照 DIN 31001					
温度控制范围	5°C至+60°C, 出厂设定为35°C					
防护等级	IP 54					
供货标准	热交换器实机、安装说明书、安装用零配件、带线电源插头					
认证	CE					